

## Bipolare Schaltung

Die integrierte Schaltung TDA 4050 eignet sich als Infrarot-Vorverstärker in Fernbedienungen für Rundfunk- und Fernsehgeräte.

Die IS enthält eine geregelte Vorstufe mit nachfolgender Verstärkerstufe sowie einen Schwellwertverstärker. Die Schaltung ist weitgehend symmetrisch.

- Interne Regelspannungsgewinnung
- Hohe Großsignalfestigkeit
- Kurzschlußfester Signalausgang
- Einfache Beschaltung für ein aktives Bandfilter
- Einfachste Außenbeschaltung

Typ	Bestellnummer	Gehäusebauform
TDA 4050 B	Q 67000-A 1373	DIP 8

### Grenzdaten

Speisespannung	$U_S$	16 <sup>1)</sup>	V
Wärmewiderstand (System-Umgebung)	$R_{th\ SU}$	140	K/W
Sperrschichttemperatur	$T_j$	150	°C
Lagertemperatur	$T_s$	– 40 bis 125	°C

### Funktionsbereich

Speisespannung	$U_S$	9 bis 16	V
Umgebungstemperatur im Betrieb	$T_U$	– 15 bis 80	°C
Eingangsfrequenz	$f_i$	0 bis 100	kHz

<sup>1)</sup> kurzzeitig 17,5 V

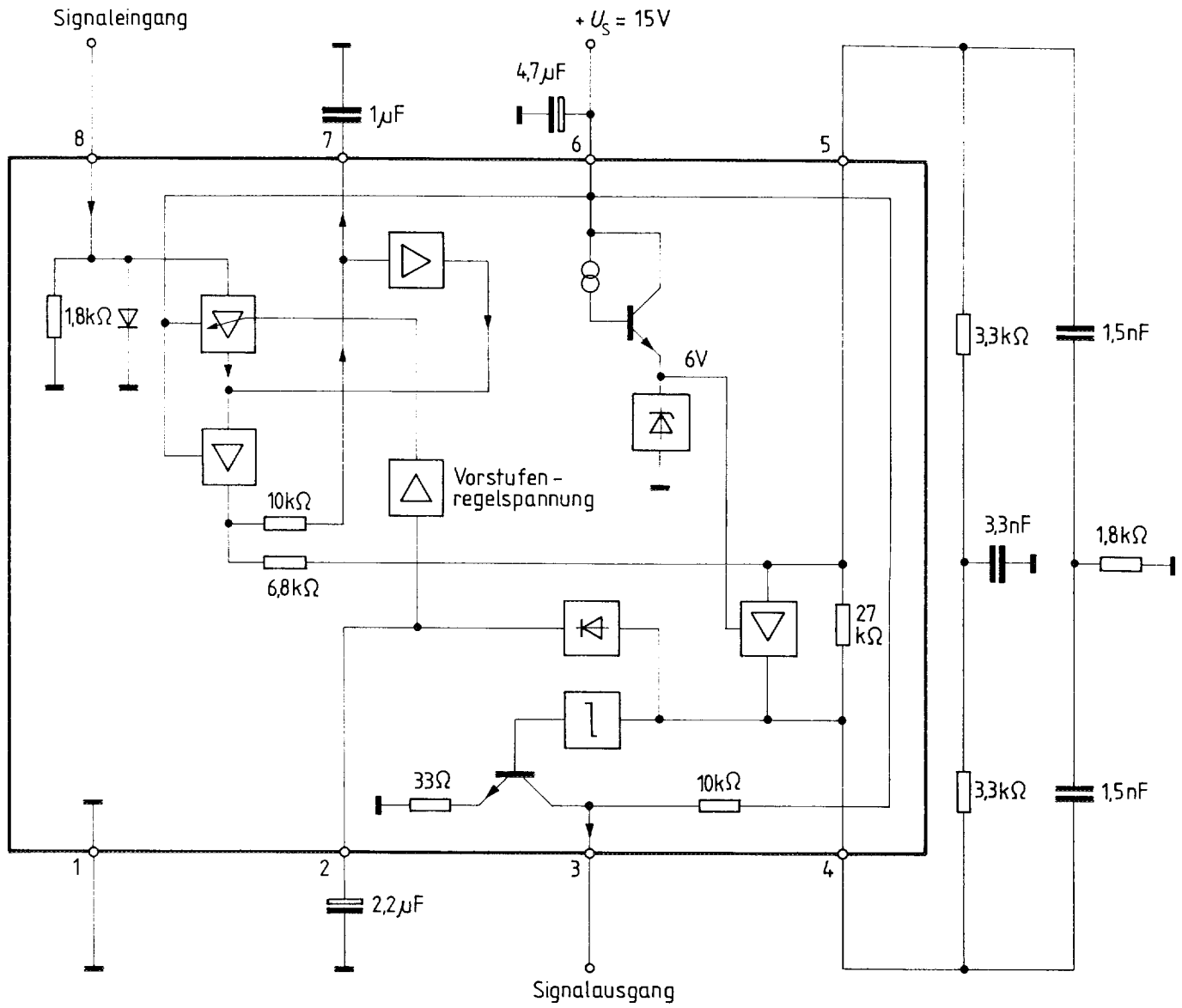
**Kenndaten** ( $U_S = 12\text{ V}$ ;  $T_U = 25\text{ °C}$ ;  $f_{IR} = 31,25\text{ kHz}$ ); bezogen auf Meßschaltung

	min	typ	max	
Stromaufnahme ( $R_L \geq 10\text{ k}\Omega$ )		9	13	mA
Eingangsspannung für Regelbeginn		50		$\mu\text{V}_{\text{eff}}$
Verstärkung	74	77	85	dB
Verstärkung		21		dB
Gesamt-Regelumfang	74	77	85	dB
Ausgangsstrom ( $R_L = 0\Omega$ )		20		mA
Ausgangsgleichspannung für L-Pegel ( $I_{q3L} = 2\text{ mA}$ )		150	500	mV
Ausgangsgleichspannung für H-Pegel ( $I_{q3L} = 0\text{ mA}$ )	$U_S - 0,4$	$U_S$		V
Eingangswiderstand		1,8		k $\Omega$
Ausgangswiderstand		10		k $\Omega$
Soll-Impedanz des Doppel-T-Glieds am Anschluß 4 (unsymm. nach Masse)	2			k $\Omega$

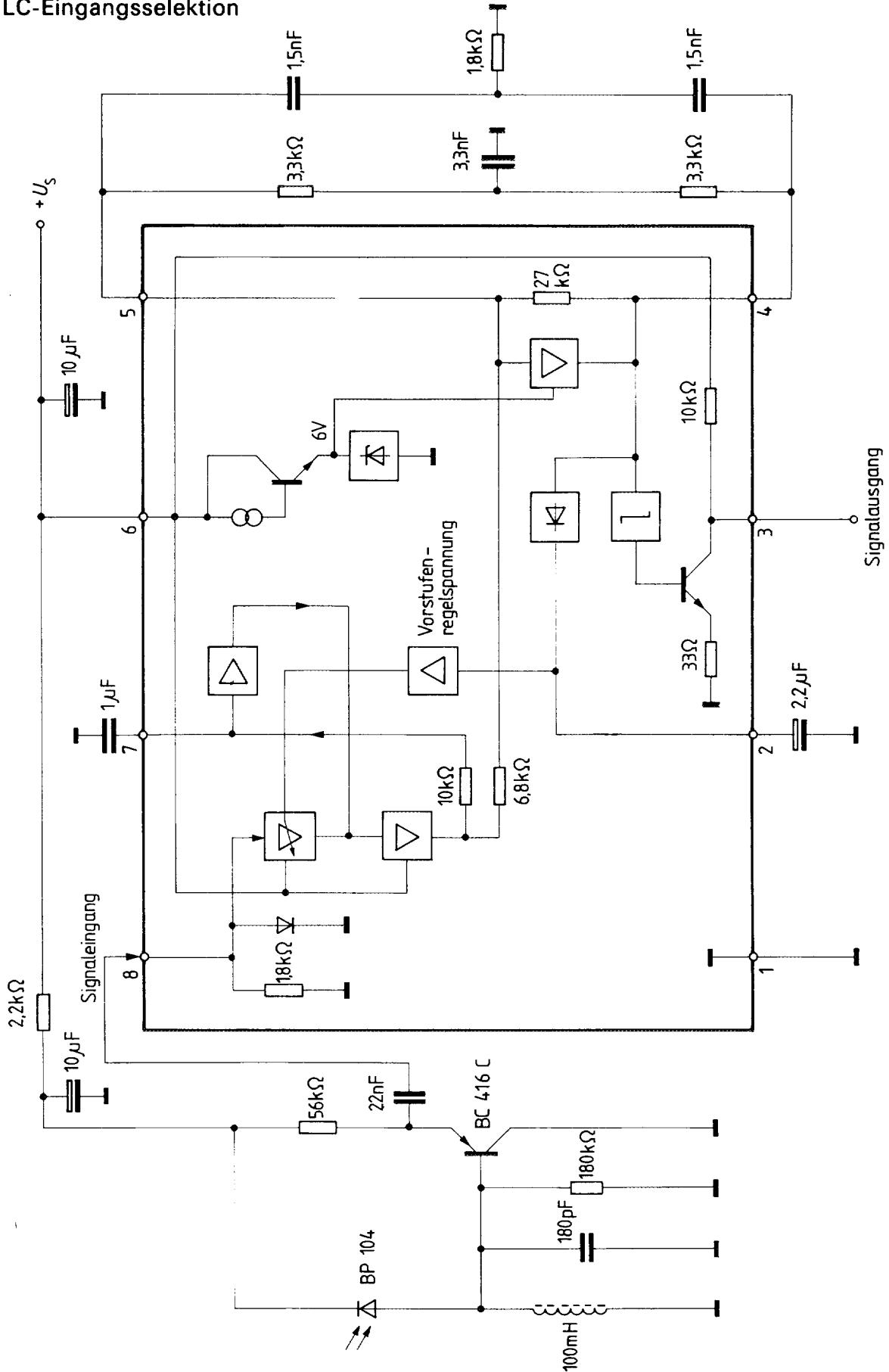
### Anschlußbelegung

Anschl. Nr.	
1	Masse
2	Anschluß für Kapazität zur Vorstufen-Regelung
3	Ausgang Schwellwertverstärker
4	Ausgang aktives Filter
5	Eingang aktives Filter
6	Speisespannung, positiv
7	Abblockung der Arbeitspunktregelung
8	Signaleingang

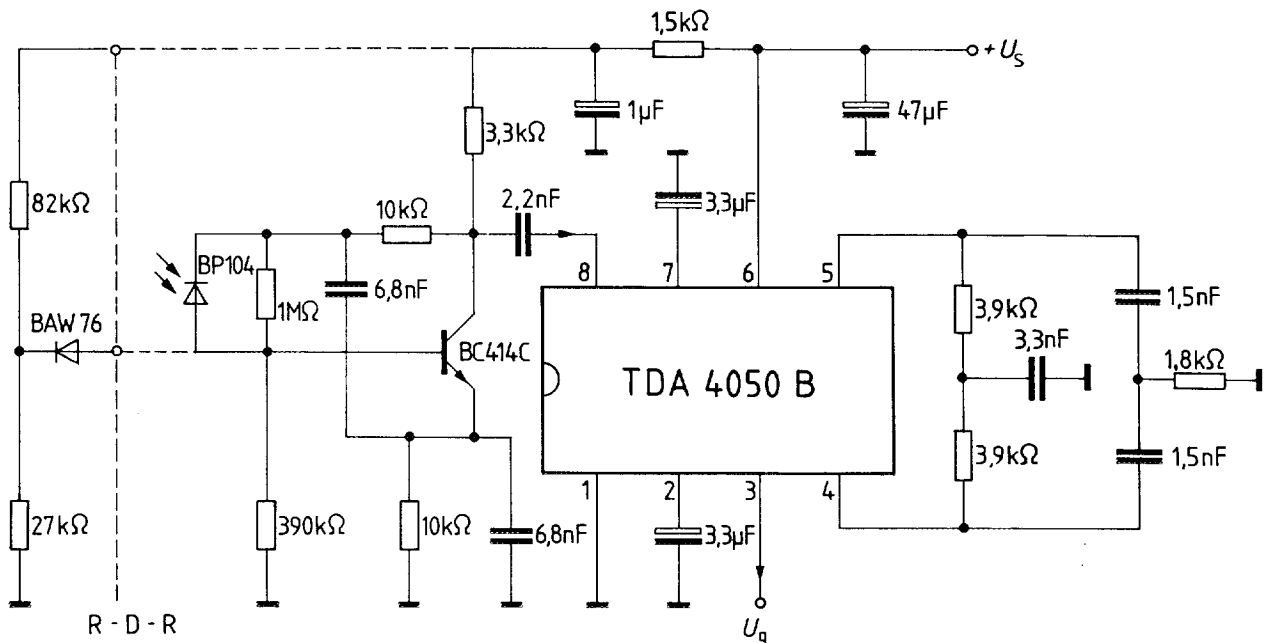
Meßschaltung und Blockschaltbild



Anwendungsschaltung I  
mit LC-Eingangsselektion



## Anwendungsschaltung II ohne Spule



### Anmerkungen

Schaltung I verwendet einen LC-Schwingkreis und ist wegen der hohen Selektivität (ca. 3 kHz Bandbreite bei  $-3\text{ dB}$ ) qualitativ besser.

Schaltung II zeigt die kostengünstigere spulenlose Lösung mit breitbandiger Eingangsselektion. Die Anforderungen bezüglich Gleichlicht- und Großsignalverhalten können durch eine Widerstands-Diodenbeschaltung (RDR) gesteigert werden.

This datasheet has been downloaded from:

[www.DatasheetCatalog.com](http://www.DatasheetCatalog.com)

Datasheets for electronic components.